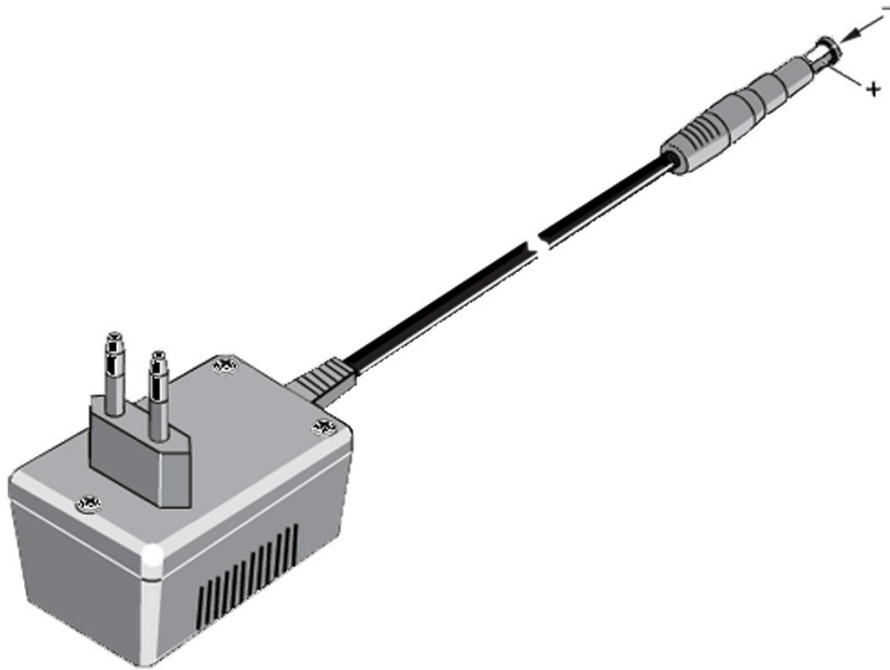


Datos técnicos

Fluke PM8907 Line Voltage Adapter/Battery Charger



Características principales

El modelo 808 está equipado con un conector macho que se debe conectar al cable de línea/adaptador para su uso local. (Cable de línea no incluido) Se incluye un adaptador de cable de línea norteamericano

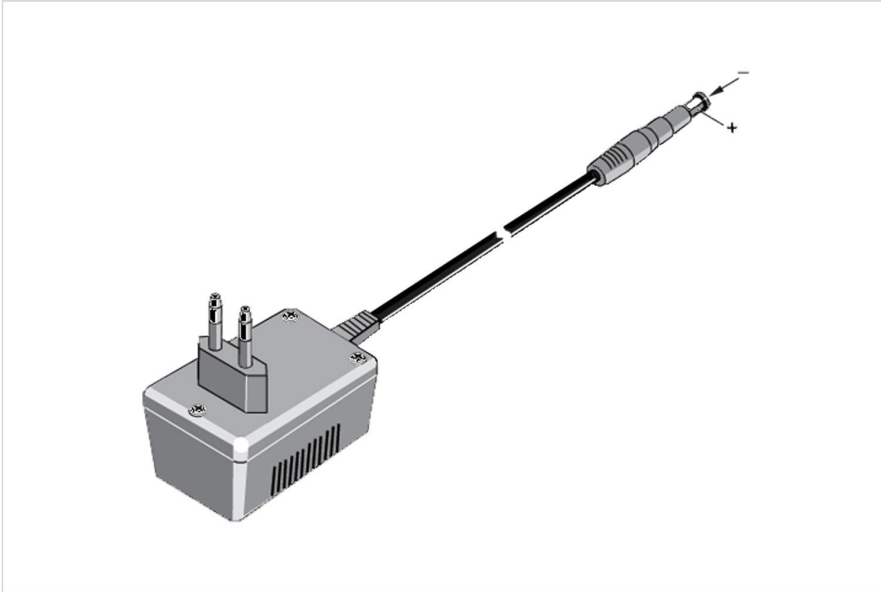
Descripción general del producto: Fluke PM8907 Line Voltage Adapter/Battery Charger

Proporciona funcionamiento con corriente alterna y carga para los instrumentos de las series ScopeMeter 90 y 120 así como para los analizadores de calidad eléctrica 43 y 43B de Fluke y otros accesorios.

Especificaciones: Fluke PM8907 Line Voltage Adapter/Battery Charger

Alimentación (tensión de línea)	801 (Europa) 230 V \pm 10 %
	803 (Norteamérica) 120 V \pm 100 %
	804 (Reino Unido) 240 V \pm 10 %
	806 (Japón) 100 V \pm 10 %
	807 (Australia) 240 V \pm 10 %
	808 (Universal) 115 V \pm 15 % o 230 V \pm 15 %
Frecuencia (todas las versiones)	50 a 60 Hz \pm 10 %
Tensión de salida	15 V
Corriente de salida	300 mA máx.
Clavija de salida	Jack de alimentación de 5 mm con homologación DIN 45323
Consumo de energía	10 V A
Tensión máxima a tierra	600 Vrms CAT III conforme a IEC 61010-31

Modelos



PM8907/830

- Replacement Power Adapter Universal L6

Fluke. *Manteniendo su mundo en marcha.*

Fluke Ibérica, S.L.
Avda de la Industria, 32
Edificio Payma
28108 Alcobendas (Madrid)
Spain
Tel: +34 91 414 0100
E-mail: cs.es@fluke.com
www.fluke.es

©2025 Fluke Corporation. Reservados todos los derechos.
Información sujeta a modificación sin previo aviso.
04/2025

No se permite ninguna modificación de este documento sin permiso escrito de Fluke Corporation.