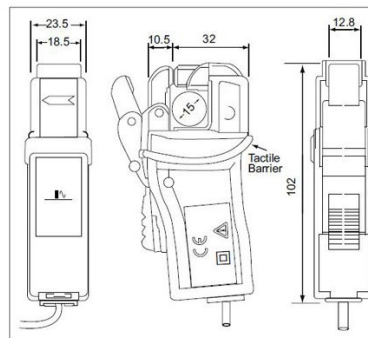


Technische daten

MBX CLAMP 5 A/50 A Stromzange



Produktübersicht: MBX CLAMP 5 A/50 A Stromzange

Sie können die Möglichkeiten der Logger der Serie Fluke 1735 und 1740 mit den Wechselstromzangen mit zwei Messbereichen (5 A und 50 A) erweitern. Im Zubehör enthalten sind drei Stromzangen mit hoher Genauigkeit, die nach dem Anschließen vom Instrument automatisch erkannt und skaliert werden.

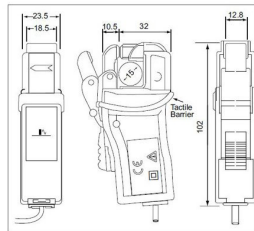
Technische Daten: MBX CLAMP 5 A/50 A Stromzange

Technische Daten

Elektrische Eigenschaften	Nennstrom	50 A AC eff
	Überlast	bis zu 100 A eff
	Einfluss der Leiterposition	< 0,5 % des Bereichs bei 50/60 Hz
	Einfluss durch Fremdleiter	□15 mA/A bei 50 Hz
	Phasenverschiebung bei 2 kHz und 200 A	< ±1 °
	Frequenzbereich	40 Hz bis 10 kHz (-3 dB)
	Temperaturkoeffizient	0,015 % vom Bereich/°C
	Arbeitsspannung (siehe Abschnitt „Sicherheit“)	600 V AC eff oder DC
	Bestellnummer	1-phasig: EP0442A
3-phasig: EP0452A		
3-phasig+N: EP0453A		
Genauigkeit	Primärstrom 0,125 A bis 2,5 A	Betriebsmessabweichung in % vom Messwert: ± 2,5 %
		Phasenverschiebung: nicht angegeben
	Primärstrom 2,5 A bis 12,5 A	Betriebsmessabweichung in % vom Messwert: ± 1,5%
		Phasenverschiebung: < 2 °
	Primärstrom 12,5 A bis 25 A	Betriebsmessabweichung in % vom Messwert: ± 0,5%
		Phasenverschiebung: < 0,5 °
Primärstrom 25 A bis 50 A	Betriebsmessabweichung in % vom Messwert: ± 0,5%	
	Phasenverschiebung: < 1 °	
Allgemeine Eigenschaften	Maximaler Leiterdurchmesser	15 mm Durchmesser, Stromschienen bis 15 x 17 mm
	Kabellänge	2 m
	Betriebstemperaturbereich	-10 °C bis 55 °C
	Temperaturbereich bei Lagerung	-20 °C bis 70 °C
	Relative Luftfeuchte bei Betrieb	15% bis 85% r.F. (nicht kondensierend)
	Gewicht (pro Zange)	175 g
Referenzbedingungen	Umgebungstemperaturbereich	18 °C bis +26 °C
	Luftfeuchtigkeit	20 % bis 75 % rF
	Strom	sinusförmige Signalform, 48 bis 65 Hz, Klirrfaktor: < 1 %, kein Gleichstromanteil
	Lastimpedanz für Spannungsausgang	□ 1 MΩ, <100 pF

Sicherheitsnormen	IEC/EN 61010-1:2001
	IEC/EN 61010-2-032
	IEC/EN 61010-2-031
Sicherheit	CAT III 600 V, Verschmutzungsgrad 2
	Der Gebrauch der Zangen an unisolierten Leite ist auf 600 V eff. oder Gleichspannung an Erde und Frequenzen unterhalb 1 kHz beschränkt.
EMV-Normen	EN 61326-1 1997/A1:1998
Abmessungen	102 x 42,5 x 23,5 mm

Modelle



Fluke MBX Clamp 5A/50A

Set of 3 5A/50A Current Clamps

Fluke. *Damit Ihre Welt intakt bleibt.*

Fluke Austria GmbH

Liebermannstraße F01
2345 Brunn am Gebirge
Telefon: +43 (0) 1 928 9503
E-Mail: roc.austria@fluke.nl
www.fluke.at

©2025 Fluke Corporation. Alle Rechte vorbehalten.
Anderungen vorbehalten
04/2025

Technischer Beratung:

Beratung zu Produkteigenschaften, Spezifikationen,
Messgeräte und Anwendungsfragen
Tel.: +49 (0) 7684 8 00 95 45
E-Mail: techsupport.dach@fluke.com

**Dieses Dokument darf nicht ohne die schriftliche
Genehmigung der Fluke Corporation geändert
werden.**